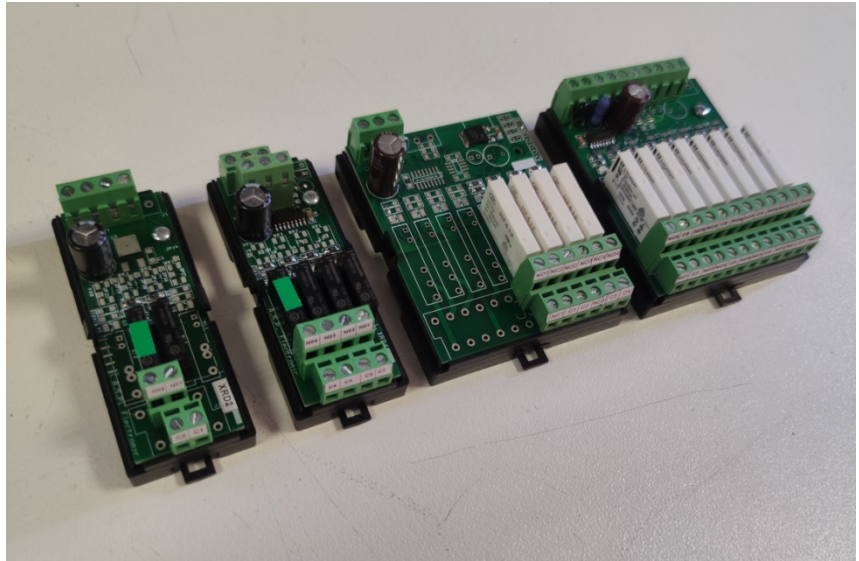


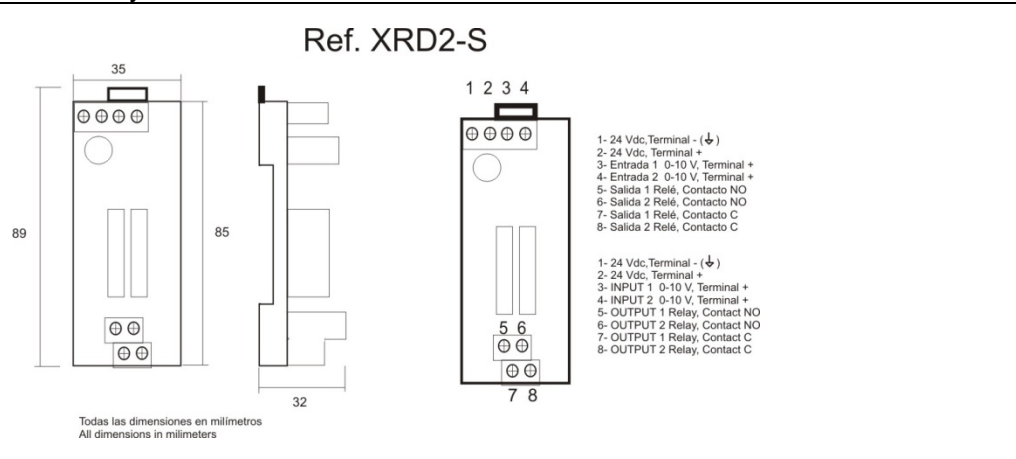
Características

- Driver para 2/4/8 entradas 0-10V a relés
- Módulo extraplano sin tapa
- Sin necesidad de corriente de entrada.
- Fácilmente instalable en carril DIN.



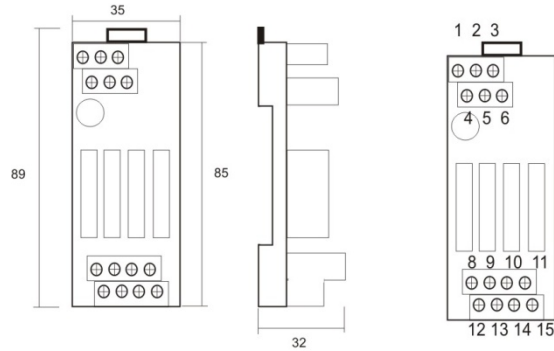
El módulo XRD2/4/8 es un driver de 2/4/8 entradas analógicas de 0-10V de baja corriente, que permite activar dos, cuatro u ocho salidas de relés con tensiones apartir de los 1.5 V. Cada salida de relé dispone de un contacto NO (opción -S ,SPST) o NO/NC (opción -D SPDT) y led indicador de estado. Viene montada en módulo para carril DIN, extraplano sin tapa.

Especificaciones técnicas	
Parámetros	
Alimentación	24 Vac (+/- 10%) , 24 Vdc (+/- 20%)
Nº Entradas	2 (XRD2) , 4 (XRD4) o 8 (XRD8)
Tipo de entrada	Analógica, de 0-10Vdc de baja corriente (referenciada a común)
Tensión activación	1.5 Vdc
Nº Salidas	2 (XRD2) , 4 (XRD4) o 8 (XRD8)
Tipo salida	Opción -S, Relé con contacto NO (SPST) Opción -D, Relé doble contacto NO/NC (SPDT) (solo XRD4 y XRD8)
Contacto relé	Valores nominales máximos (Voltaje -Corriente)
	Valores nominales potencia
	Opción -S 5A. 240 Vac , 30Vdc 5A Opción -D 6A. 240 Vac , 30Vdc 6ª) (solo XRD4 y XRD8)
	Opción -S 1250 VA. 150W Opción -D 1500 VA. 180W) (solo XRD4 y XRD8)
Temperatura de funcionamiento	-20° - +70°
Humedad	10%-80% sin condensación
Indicadores de estado	Led verde activo con relé cerrado
Protección	Fusible rearmable, protección sobretensión



Dimensiones y conexionado

Ref. XRD4-S

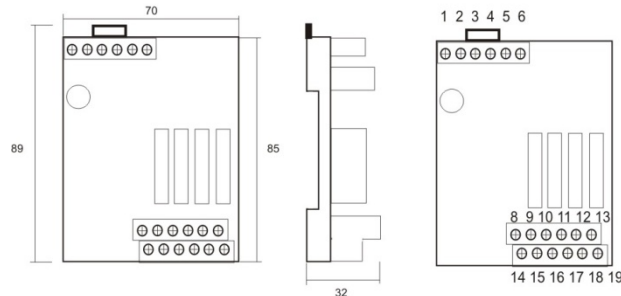


Todas las dimensiones en milímetros
All dimensions in millimeters

- 1- 24 Vdc, Terminal - ()
- 2- 24 Vdc, Terminal +
- 3- Entrada 1 0-10 V, Terminal +
- 4- Entrada 4 0-10 V, Terminal +
- 5- Entrada 3 0-10 V, Terminal +
- 6- Entrada 2 0-10 V, Terminal +
- 8- Salida 4 Relé, Contacto NO
- 9- Salida 3 Relé, Contacto NO
- 10- Salida 2 Relé, Contacto NO
- 11- Salida 1 Relé, Contacto NO
- 12- Salida 4 Relé, Contacto C
- 13- Salida 3 Relé, Contacto C
- 14- Salida 2 Relé, Contacto C
- 15- Salida 1 Relé, Contacto C

- 1- 24 Vdc, Terminal - ()
- 2- 24 Vdc, Terminal +
- 3- INPUT 1 0-10 V, Terminal +
- 4- INPUT 4 0-10 V, Terminal +
- 5- INPUT 3 0-10 V, Terminal +
- 6- INPUT 2 0-10 V, Terminal +
- 8- OUTPUT 4 Relay, Contact NO
- 9- OUTPUT 3 Relay, Contact NO
- 10- OUTPUT 2 Relay, Contact NO
- 11- OUTPUT 1 Relay, Contact NO
- 12- OUTPUT 4 Relay, Contact C
- 13- OUTPUT 3 Relay, Contact C
- 14- OUTPUT 2 Relay, Contact C
- 15- OUTPUT 1 Relay, Contact C

Ref. XRD4-D

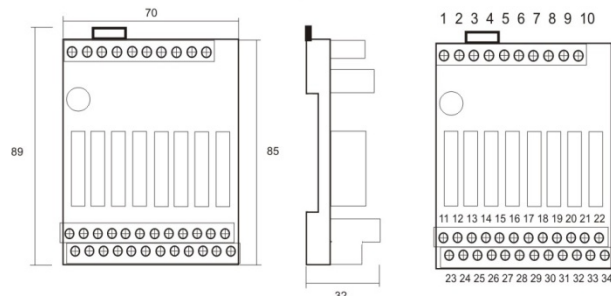


Todas las dimensiones en milímetros
All dimensions in millimeters

- 1- 24 Vdc, Terminal - (↓)
- 2- 24 Vdc, Terminal +
- 3- Entrada 1 0-10 V, Terminal +
- 4- Entrada 2 0-10 V, Terminal +
- 5- Entrada 3 0-10 V, Terminal +
- 6- Entrada 4 0-10 V, Terminal +
- 8- Salida 4 Relé, Contacto NC
- 9- Salida 3 Relé, Contacto NC
- 10- Salida 2 Relé, Contacto NC
- 11- Salida 1 Relé, Contacto NC
- 12- Salida 4 Relé, Contacto C
- 13- Salida 3 Relé, Contacto C
- 14- Salida 2 Relé, Contacto C
- 15- Salida 1 Relé, Contacto C
- 16- Salida 4 Relé, Contacto NO
- 17- Salida 3 Relé, Contacto NO
- 18- Salida 2 Relé, Contacto NO
- 19- Salida 1 Relé, Contacto NO

- 1- 24 Vdc, Terminal - (↓)
- 2- 24 Vdc, Terminal +
- 3- INPUT 1 0-10 V, Terminal +
- 4- INPUT 2 0-10 V, Terminal +
- 5- INPUT 3 0-10 V, Terminal +
- 6- INPUT 4 0-10 V, Terminal +
- 8- OUTPUT 4 Relay, Contact C
- 9- OUTPUT 3 Relay, Contact NC
- 10- OUTPUT 2 Relay, Contact NC
- 11- OUTPUT 1 Relay, Contact NC
- 12- OUTPUT 4 Relay, Contact C
- 13- OUTPUT 3 Relay, Contact NC
- 14- OUTPUT 2 Relay, Contact NC
- 15- OUTPUT 1 Relay, Contact NC
- 16- OUTPUT 3 Relay, Contact NC
- 17- OUTPUT 2 Relay, Contact NC
- 18- OUTPUT 1 Relay, Contact NC
- 19- OUTPUT 1 Relay, Contact NO

Ref. XRD8-S



Todas las dimensiones en milímetros
All dimensions in millimeters

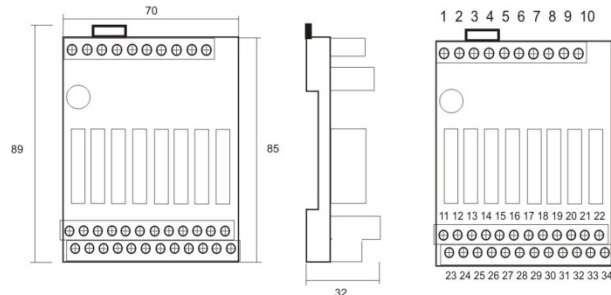
- 1- 24 Vdc, Terminal - (↓)
- 2- 24 Vdc, Terminal +
- 3- Entrada 1 0-10 V, Terminal +
- 4- Entrada 2 0-10 V, Terminal +
- 5- Entrada 3 0-10 V, Terminal +
- 6- Entrada 4 0-10 V, Terminal +
- 7- Entrada 5 0-10 V, Terminal +
- 8- Entrada 6 0-10 V, Terminal +
- 9- Entrada 7 0-10 V, Terminal +
- 10- Entrada 8 0-10 V, Terminal +
- 11- Salida 8 Relé, Contacto C
- 12- Salida 8 Relé, Contacto NO
- 13- Salida 8 Relé, Contacto C
- 14- Salida 6 Relé, Contacto C
- 15- Salida 6 Relé, Contacto NO
- 16- Salida 4 Relé, Contacto C
- 17- Salida 4 Relé, Contacto NO
- 18- Salida 2 Relé, Contacto C
- 19- Salida 2 Relé, Contacto NO
- 20- Salida 2 Relé, Contacto C
- 22- Salida 2 Relé, Contacto NO

- 23- Salida 7 Relé, Contacto C
- 25- Salida 7 Relé, Contacto NO
- 26- Salida 5 Relé, Contacto C
- 28- Salida 5 Relé, Contacto NO
- 29- Salida 3 Relé, Contacto C
- 31- Salida 3 Relé, Contacto NO
- 32- Salida 1 Relé, Contacto C
- 34- Salida 1 Relé, Contacto NO

- 1- 24 Vdc, Terminal - (↓)
- 2- 24 Vdc, Terminal +
- 3- INPUT 1 0-10 V, Terminal +
- 4- INPUT 2 0-10 V, Terminal +
- 5- INPUT 3 0-10 V, Terminal +
- 6- INPUT 4 0-10 V, Terminal +
- 7- INPUT 5 0-10 V, Terminal +
- 8- INPUT 6 0-10 V, Terminal +
- 9- INPUT 7 0-10 V, Terminal +
- 10- INPUT 8 0-10 V, Terminal +
- 11- OUTPUT 8 Relay, Contact C
- 12- OUTPUT 8 Relay, Contact NO
- 13- OUTPUT 8 Relay, Contact NO
- 14- OUTPUT 6 Relay, Contact C
- 15- OUTPUT 6 Relay, Contact NO
- 16- OUTPUT 6 Relay, Contact NO
- 17- OUTPUT 4 Relay, Contact C
- 18- OUTPUT 4 Relay, Contact NO
- 19- OUTPUT 2 Relay, Contact C
- 20- OUTPUT 2 Relay, Contact C
- 22- OUTPUT 2 Relay, Contact NO

- 23- OUTPUT 7 Relay, Contact C
- 25- OUTPUT 7 Relay, Contact NO
- 26- OUTPUT 5 Relay, Contact C
- 28- OUTPUT 5 Relay, Contact NO
- 29- OUTPUT 3 Relay, Contact C
- 31- OUTPUT 3 Relay, Contact NO
- 32- OUTPUT 1 Relay, Contact C
- 34- OUTPUT 1 Relay, Contact NO

Ref. XRD8-D



Todas las dimensiones en milímetros
All dimensions in millimeters

- 1- 24 Vdc, Terminal - (↓)
- 2- 24 Vdc, Terminal +
- 3- Entrada 1 0-10 V, Terminal +
- 4- Entrada 2 0-10 V, Terminal +
- 5- Entrada 3 0-10 V, Terminal +
- 6- Entrada 4 0-10 V, Terminal +
- 7- Entrada 5 0-10 V, Terminal +
- 8- Entrada 6 0-10 V, Terminal +
- 9- Entrada 7 0-10 V, Terminal +
- 10- Entrada 8 0-10 V, Terminal +
- 11- Salida 8 Relé, Contacto C
- 12- Salida 8 Relé, Contacto NC
- 13- Salida 8 Relé, Contacto NC
- 14- Salida 6 Relé, Contacto C
- 15- Salida 6 Relé, Contacto NC
- 16- Salida 6 Relé, Contacto NO
- 17- Salida 4 Relé, Contacto C
- 18- Salida 4 Relé, Contacto NC
- 19- Salida 4 Relé, Contacto NO
- 20- Salida 2 Relé, Contacto C
- 21- Salida 2 Relé, Contacto NC
- 22- Salida 2 Relé, Contacto NO

- 23- Salida 7 Relé, Contacto C
- 24- Salida 7 Relé, Contacto NC
- 25- Salida 7 Relé, Contacto NO
- 26- Salida 5 Relé, Contacto C
- 27- Salida 5 Relé, Contacto NC
- 28- Salida 5 Relé, Contacto NO
- 29- Salida 3 Relé, Contacto C
- 30- Salida 3 Relé, Contacto NC
- 31- Salida 3 Relé, Contacto NO
- 32- Salida 1 Relé, Contacto C
- 33- Salida 1 Relé, Contacto NC
- 34- Salida 1 Relé, Contacto NO

- 1- 24 Vdc, Terminal - (↓)
- 2- 24 Vdc, Terminal +
- 3- INPUT 1 0-10 V, Terminal +
- 4- INPUT 2 0-10 V, Terminal +
- 5- INPUT 3 0-10 V, Terminal +
- 6- INPUT 4 0-10 V, Terminal +
- 7- INPUT 5 0-10 V, Terminal +
- 8- INPUT 6 0-10 V, Terminal +
- 9- INPUT 7 0-10 V, Terminal +
- 10- INPUT 8 0-10 V, Terminal +
- 11- OUTPUT 8 Relay, Contact C
- 12- OUTPUT 8 Relay, Contact NC
- 13- OUTPUT 8 Relay, Contact NO
- 14- OUTPUT 6 Relay, Contact C
- 15- OUTPUT 6 Relay, Contact NC
- 16- OUTPUT 6 Relay, Contact NO
- 17- OUTPUT 4 Relay, Contact C
- 18- OUTPUT 4 Relay, Contact NC
- 19- OUTPUT 4 Relay, Contact NO
- 20- OUTPUT 2 Relay, Contact C
- 21- OUTPUT 2 Relay, Contact NC
- 22- OUTPUT 2 Relay, Contact NO

- 23- OUTPUT 7 Relay, Contact C
- 24- OUTPUT 7 Relay, Contact NC
- 25- OUTPUT 7 Relay, Contact NO
- 26- OUTPUT 5 Relay, Contact C
- 27- OUTPUT 5 Relay, Contact NC
- 28- OUTPUT 5 Relay, Contact NO
- 29- OUTPUT 3 Relay, Contact C
- 30- OUTPUT 3 Relay, Contact NC
- 31- OUTPUT 3 Relay, Contact NO
- 32- OUTPUT 1 Relay, Contact C
- 33- OUTPUT 1 Relay, Contact NC
- 34- OUTPUT 1 Relay, Contact NO