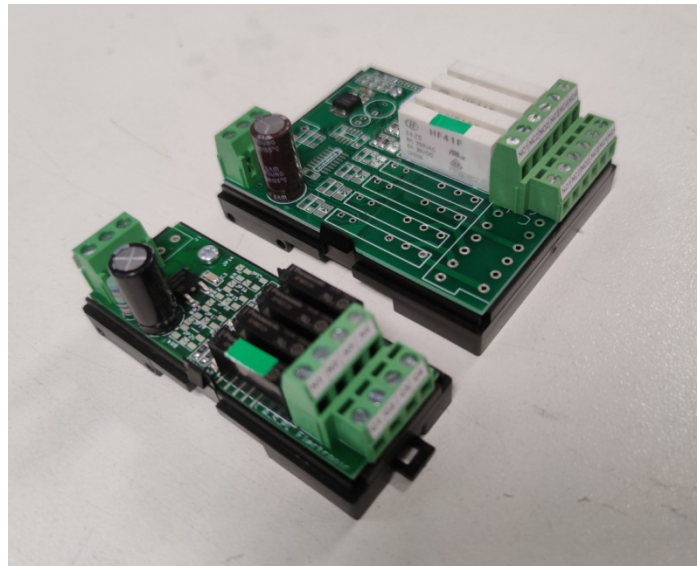


Características

- Conversión de salidas analógicas en digitales por relés.
- Permite ampliar el número de salidas digitales mediante salidas analógicas.
- Fácilmente instalable en carril DIN.



Aplicaciones

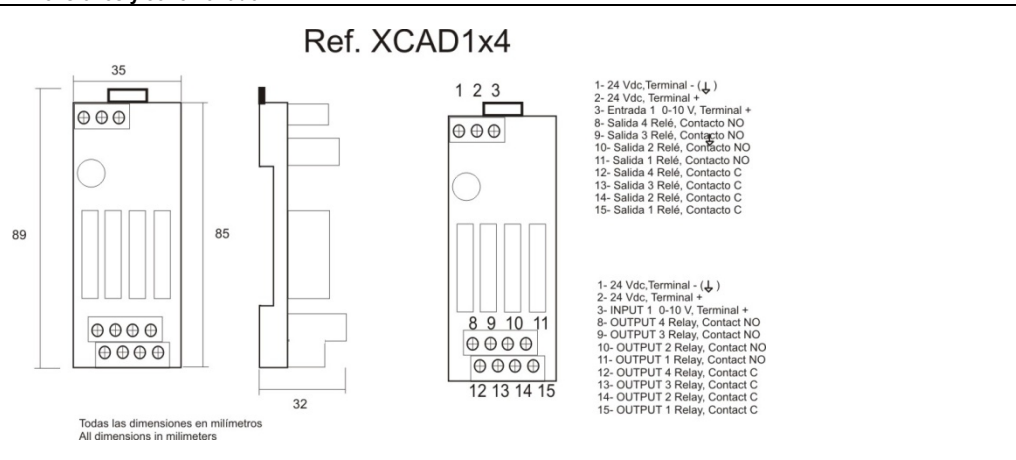
- Ampliación de salidas controladores y PLC

El módulo XCAD1X4, activa una combinación de 4 relés en función de una señal analógica de entrada de 0-10V. Permite utilizar una salida analógica de cualquier tipo de controlador, convirtiéndola en 4 salidas digitales. La tabla de conversión puede ser modificada. Cada salida de rele dispone de un contacto NO (opción -S, SPST) o NO/NC (opción -D SPDT) y led indicador de estado.

Este módulo sustituye a la tarjeta XDSA1x4.
Se monta fácilmente en carril DIN.

Especificaciones técnicas		
Parámetros		
Alimentación	24 Vac (+/- 10%) , 24 Vdc (+/- 20%)	
Nº Entradas	1	
Tipo de entrada	Analógica, de 0-10Vdc (referenciada a común)	
Nº Salidas	4	
Tipo salida	Opción -D, Relé doble contacto NO/NC (SPDT)	
Contacto relé	Valores nominales máximos (Voltaje -Corriente)	5A, 240 Vac , 30Vdc 5A Opción -D 6A, 240 Vac , 30Vdc 6ª) (solo XRD4 y XRD8)
	Valores nominales potencia	1250 VA, 150W Opción -D 1500 VA, 180W) (solo XRD4 y XRD8)
Temperatura de funcionamiento	-30º - +70º	
Humedad	30%-80% sin condensación	
Indicadores de estado	Led verde activo con relé cerrado	
Protección	Fusible rearmable, protección sobretensión	

Dimensiones y conexionado



Dimensiones y conexionado

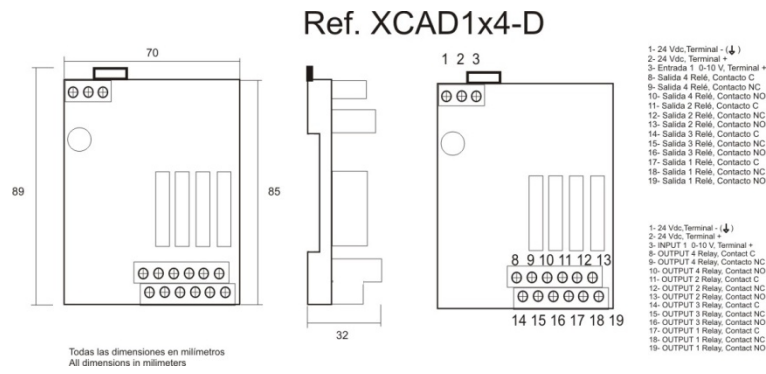


Tabla conversión valores salida relés

Nivel	Valor Medio	S1	S2	S3	S4
1	0,3125 ±0,25%	0	0	0	0
2	0,9375 ±0,25%	0	0	0	1
3	1,5625 ±0,25%	0	0	1	0
4	2,1875 ±0,25%	0	0	1	1
5	2,8125 ±0,25%	0	1	0	0
6	3,4375 ±0,25%	0	1	0	1
7	4,0625 ±0,25%	0	1	1	0
8	4,6875 ±0,25%	0	1	1	1
9	5,3125 ±0,25%	1	0	0	0
10	5,9375 ±0,25%	1	0	0	1
11	6,5625 ±0,25%	1	0	1	0
12	7,1875 ±0,25%	1	0	1	1
13	7,8125 ±0,25%	1	1	0	0
14	8,4375 ±0,25%	1	1	0	1
15	9,0625 ±0,25%	1	1	1	0
16	9,6875 ±0,25%	1	1	1	1