

Características

- Luminancímetro túneles para medición luminancia en superficies fiable y precisa tanto en condiciones exteriores como interiores.
- Salida en lazo de corriente 4-20 mA a través del mismo cable de alimentación.
- Fácil instalación y orientación.



Aplicaciones

- Control iluminación en interior de túneles

Descripción

El luminancímetro para túnel LUM420 mide la luminancia (cd/m²) de una superficie, y la convierte en una señal en lazo de corriente.

La señal de salida de 4-20 mA de este medidor de luminancia es proporcionada por el mismo cable de alimentación, ofreciendo un cableado fácil en la instalación. Está basado en un foto-sensor de Si, que ofrece una sensibilidad próxima a la luz visible, y un comportamiento estable.

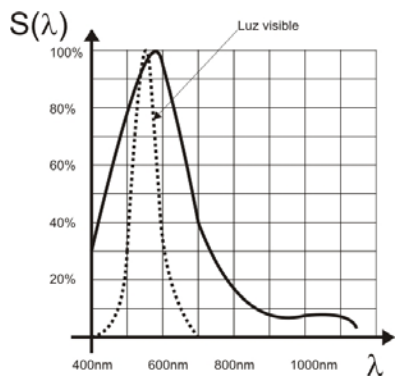
Alto grado de protección para exteriores y construcción sólida en acero inoxidable.

Especificaciones Técnicas Luminancímetro Túnel

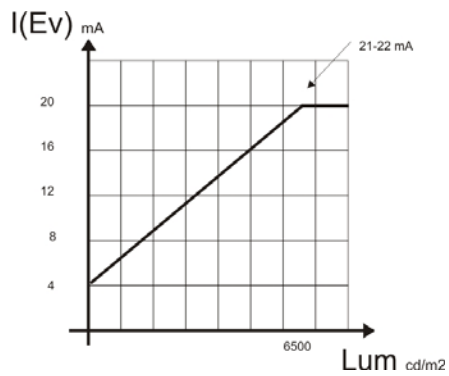
Parámetros

Alimentación	12- 30 Vdc (± 10%)
Señal de Salida	4- 20 mA
Rango de luminancia	0-6500 cd/m ²
Campo angular	20°
Linealidad	<2%
Precisión	<± 5% FS
Sensibilidad Espectral	Max. at 570 nm
Grado de Protección	IP67
Material exterior	Acero inoxidable
Temperatura de funcionamiento	-30° - +60°
Humedad	30%-80% sin condensación
Conexión	2 m. cable

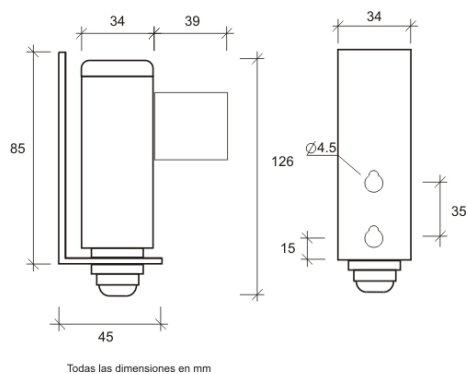
Sensibilidad



Salida



Dimensiones



Conexión

