

Características

- Interruptor crepuscular para exteriores.
- Alimentación a 100-220 Vac.
- Fácil instalación y orientación.
- Distintos rangos de umbral y de tiempos de retardo seleccionables en un único dispositivo.
- Construcción sólida en acero inox. y grado de protección IP67.



Aplicaciones

- Control alumbrado exteriores.
- Control iluminación grandes superficies.

Descripción

El interruptor crepuscular para exteriores LUR-S1 controla el encendido y apagado de alumbrado de exteriores según sea noche y día.

Está basado en un foto-sensor de Si, que ofrece una sensibilidad próxima a la luz visible, y un comportamiento estable a través de sus umbrales y tiempos de retardos seleccionables.

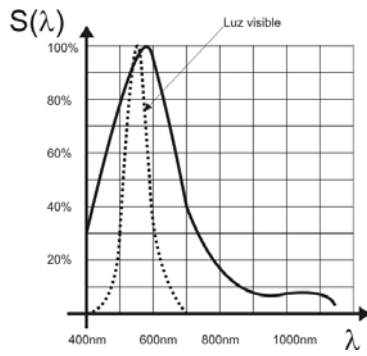
Dispone de relé interno y no necesita accesorios adicionales. Los distintos rangos de medida se seleccionan fácilmente a través de unos microswitches configurables en el interior. Alto grado de protección para exteriores y construcción sólida en acero inoxidable.

Especificaciones Técnicas

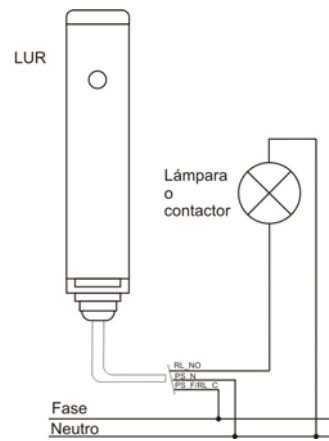
Parámetros

Alimentación	100-240 Vac , 50-60Hz
Señal de Salida	Rele NA
Contacto relé	16A / 250V
Rango umbral seleccionable	5 , 10, 15 y 25 lux
Histéresis	10% del rango seleccionado
Rango temporización seleccionable en encendido	5, 10, 30 y 60 s
Rango temporización seleccionable en apagado	5, 10, 30 y 60 s
Sensibilidad Espectral	Max. at 570 nm (luz ambiental)
Grado de Protección	IP67
Material exterior	Acero inoxidable
Temperatura de funcionamiento	-30° - +60°
Humedad	30%-80% sin condensación
Conexión	Borna interior para conexión cable 3 hilos

Sensibilidad



Conexión



Dimensiones

